

ΓΕΝΙΚΟΣ ΑΓΡΟΤΙΚΟΣ ΣΥΝΕΤΑΙΡΙΣΜΟΣ ΙΩΑΝΝΙΝΩΝ
“ΕΝΩΣΗ αγροτών”

ΕΡΓΟ: ΕΠΕΚΤΑΣΗ – ΒΕΛΤΙΩΣΗ ΕΓΚΑΤΑΣΤΑΣΕΩΝ ΜΟΝΑΔΑΣ
ΠΑΡΑΓΩΓΗΣ ΖΩΟΤΡΟΦΩΝ

ΠΕΡΙΕΧΟΜΕΝΑ

1. ΠΡΟΣΚΛΗΣΗ ΚΑΤΑΘΕΣΗΣ ΠΡΟΣΦΟΡΩΝ
 2. ΣΥΓΓΡΑΦΗ ΥΠΟΧΡΕΩΣΕΩΝ
 3. ΤΕΧΝΙΚΗ ΠΕΡΙΓΡΑΦΗ-ΠΡΟΔΙΑΓΡΑΦΕΣ
 4. ΣΧΕΔΙΟ ΚΑΤΟΨΗΣ ΒΙΟΜΗΧΑΝΟΣΤΑΣΙΟ
-

1. ΠΡΟΣΚΛΗΣΗ ΚΑΤΑΘΕΣΗΣ ΠΡΟΣΦΟΡΩΝ

Ο Γενικός Αγροτικός Συνεταιρισμός Ιωαννίνων “ΕΝΩΣΗ αγροτών” σας προσκαλεί να καταθέσετε τις προσφορές σας για την ανάδειξη αναδόχου του έργου: **“Επέκταση – βελτίωση εγκαταστάσεων μονάδας παραγωγής ζωοτροφών”**.

Η κατάθεση των προσφορών θα γίνει στα γραφεία της “ΕΝΩΣΗΣ αγροτών”, Χαριλάου Τρικούπη 38 στα Ιωάννινα, 2 Ιουλίου 2018 και ώρα 12:00μ (λήξη παράδοσης προσφορών).

Η μονάδα είναι εγκαταστημένη στην περιοχή Κρύας Ιωαννίνων.

Η επέκταση περιλαμβάνει εγκατάσταση γραμμής παραγωγής πέλλετς δυναμικότητας 5tn/h, συμπλήρωση τμήματος παραλαβής, αντικατάσταση μονάδας άλεσης, συμπλήρωση σιλό εργασίας και σιλό έτοιμων προϊόντων και γραμμή συσκευασίας.

Αντικείμενο του διαγωνισμού είναι:

- Η προμήθεια και εγκατάσταση του συνόλου του μηχανολογικού εξοπλισμού, των βοηθητικών εγκαταστάσεων καθώς και η κατασκευή των απαιτούμενων κτιριακών προσαρμογών .
- Η εκπαίδευση του προσωπικού της ένωσης στη λειτουργία και συντήρηση της εγκατάστασης.
- Η ευθύνη της αποδοτικής λειτουργίας στο μέγιστο της δυναμικότητας για την περίοδο της δοκιμαστικής λειτουργίας (10 εργάσιμες μέρες).
- Την εκπόνηση της οριστικής και κατασκευαστικής μελέτης εγκατάστασης του μηχανολογικού εξοπλισμού, των βοηθητικών εγκαταστάσεων, των τροποποιήσεων των κτιριακών εγκαταστάσεων που ενδεχομένως απαιτηθούν.
- Χρόνος ολοκλήρωσης του έργου 6 μήνες μετά την υπογραφή της σύμβασης.

- Προσφορές μπορούν να υποβάλουν: α. Έλληνες πολίτες και αλλοδαποί ως φυσικά πρόσωπα ατομικώς β. Ημεδαπά ή αλλοδαπά νομικά πρόσωπα ιδιωτικού, που έχουν συσταθεί νομίμως τουλάχιστον πριν την ημέρα αποσφράγισης των προσφορών.
 - Όλοι ανεξαιρέτως οι δικαιούμενοι συμμετοχής στο διαγωνισμό πρέπει να υποβάλουν από την 10.00 π.μ. έως την 12.00 μ. ώρα της ημέρας κατάθεσης των προσφορών (παράταση μπορεί να δοθεί από την Επιτροπή αν οι προσφέροντες είναι παρόντες και δεν κατέστη δυνατόν να παραληφθούν όλες οι προσφορές, με αναφορά αυτού στο πρακτικό) τα εξής δικαιολογητικά:
 - (1). Αίτηση – συμμετοχής και υπογραφή της παρούσας με την επισήμανση το ότι έλαβε γνώση των όρων της και συμφωνεί και αποδέχεται ανεπιφύλακτα αυτούς.
 - (2). Παραστατικά ταυτοπροσωπίας (ενδεικτικώς αστυνομική ταυτότητα, πρακτικό απόφασης συμμετοχής προκειμένου περί νομικών προσώπων), καθώς και παραστατικά εκπροσώπησης, εφόσον η συμμετοχή γίνεται δι' αντιπροσώπων για τα φυσικά και νομικά πρόσωπα, και εφόσον η συμμετοχή γίνεται διά του νομίμου εκπροσώπου για τα νομικά πρόσωπα. Η συμμετοχή των φυσικών προσώπων πρέπει να είναι αυτοπρόσωπη, των δε εταιρειών η εκπροσώπηση θα γίνεται δια του νομίμου εκπροσώπου τους ή άλλου προσώπου εξουσιοδοτημένου νόμιμα από όλους τους εταίρους με εξουσιοδότηση θεωρημένη για το γνήσιο της υπογραφής.
 - (3). Εγγυητική επιστολή συμμετοχής υπέρ και επ' ονόματι του συμμετέχοντος, ποσού 500 ευρώ εκδοθείσα από Τράπεζα και κάθε άλλο πιστωτικό ίδρυμα ή τραπεζική επιταγή.
 - Επισημαίνεται ότι η εγγυητική επιστολή συμμετοχής θα πρέπει να ισχύει διαρκώς από την ημέρα υποβολής της έως και τουλάχιστον επί ένα μήνα (30 ημερολογιακές μέρες) μετά από τη λήξη του χρόνου ισχύος της προσφοράς κατά τα οριζόμενα παρακάτω (40 ημέρες).
- Αν η τελευταία ημέρα είναι αργία, καταληκτική ημερομηνία της ισχύος των εγγυητικών επιστολών συμμετοχής ορίζεται η επόμενη εργάσιμη ημέρα. Η ανωτέρω εγγυητική επιστολή συμμετοχής επιστρέφεται στους συμμετέχοντες και μη προκριθέντες μετά την υπογραφή της σύμβασης, σε κάθε δε περίπτωση εντός εξήντα (60) ημερών από τη διενέργεια του διαγωνισμού. Για δε τον ανάδοχο μετά την υπογραφή της συμβάσεως η ανωτέρω εγγυητική επιστολή αντικαθίσταται με άλλη εγγυητική επιστολή για την υπογραφή της σύμβασης.
- Εκτός από τα προαναφερόμενα στο φάκελο των δικαιολογητικών κάθε συμμετέχοντος θα πρέπει να υπάρχουν:

- **(1) Καταστατικό του νομικού προσώπου** ή ΦΕΚ ίδρυσης ή έγγραφα τροποποίησης των προηγούμενων.
- **(2) ΦΕΚ δημοσίευσης της εκλογής του Δ.Σ. και της συγκρότησης σε σώμα αυτού.**
- **(3) Πιστοποιητικό αρμόδιας δικαστικής αρχής** πρόσφατης έκδοσης (μέσα στον τελευταίο μήνα) από το οποίο να προκύπτει ότι δεν τελούν σε πτώχευση ή εκκαθάριση, ούτε έχει υποβληθεί εναντίον τους αίτηση για πτώχευση.
- **(4) Αποδεικτικό φορολογικής ενημερότητας**
- **(5) Αποδεικτικό ασφαλιστικής ενημερότητας**
- Η μη έγκαιρη και προσήκουσα υποβολή των ανωτέρω δικαιολογητικών που θεωρούνται ουσιώδη, **συνιστά λόγο αποκλεισμού του συμμετέχοντος από τη διαδικασία.**
Η απόφαση της Επιτροπής διενέργειας του διαγωνισμού περί αποκλεισμού ενδιαφερόμενου να συμμετάσχει, ως μη πληρούντος τους όρους της παρούσας διακηρύξεως, θα πρέπει να αναγραφεί στα πρακτικά. Η Επιτροπή Διενέργειας του διαγωνισμού διατηρεί στη διακριτική της ευχέρεια την επιλογή να ζητήσει οποτεδήποτε , μετά το άνοιγμα των φακέλων των προσφορών, συμπληρωματικά δικαιολογητικά και διευκρινίσεις επ' αυτών ή να μην αξιολογήσει προσφορές που στερούνται ενός ή περισσότερων των ανωτέρω δικαιολογητικών.
- Μετά την πάροδο της ως άνω προθεσμίας καταθέσεως των δικαιολογητικών καταρχήν δεν γίνεται κανένας άλλος δεκτός. Αν η Επιτροπή Διενέργειας αποδεχθεί τέτοια εκπρόθεσμη συμμετοχή θα πρέπει να υπάρξει αιτιολογημένη περί του λόγου αποδοχής μνεία στο πρακτικό. Επίσης ύστερα από έλεγχο των δικαιολογητικών και αιτιολογημένη απόφαση της Επιτροπής Διενέργειας δεν γίνεται δεκτός εκείνος που δεν κατέθεσε όλα τα απαιτούμενα δικαιολογητικά ή κατέθεσε δικαιολογητικά από τα οποία προκύπτει ότι δεν πληροί τους όρους συμμετοχής.
- Τα δικαιολογητικά έγγραφα της προσφοράς υποβάλλονται δακτυλογραφημένα στην ελληνική γλώσσα, σε πρωτότυπο, χωρίς ξέσματα, σβησίματα, διορθώσεις κ.λ.π. Εάν υπάρχει οποιαδήποτε διόρθωση, αυτή πρέπει να έχει τεθεί στο περιθώριο, εις τρόπον ώστε να εμφανίζεται το διορθωθέν κείμενο, να έχει καθαρογραφεί και να έχει μονογραφεί από τον προσφέροντα, γιατί διαφορετικά απορρίπτονται. Επίσης απορρίπτονται, όταν υπάρχουν διορθώσεις που τα καθιστούν ασαφή.

Ο φάκελος των δικαιολογητικών πρέπει να είναι καλά σφραγισμένος και να φέρει εξωτερικά τις ακόλουθες ενδείξεις:

«Δικαιολογητικά συμμετοχής και κατάθεση προσφοράς για την ανάδειξη αναδόχου του έργου: "Επέκταση – βελτίωση εγκαταστάσεων μονάδας παραγωγής ζωοτροφών".

- Την ημερομηνία διενέργειας της διαδικασίας και τα στοιχεία (προσωπικά και επικοινωνίας) του προσφέροντος – συμμετέχοντος.

Επίσης μέσα στον φάκελο θα πρέπει να υπάρχουν :

- Φάκελος τεχνικής προσφοράς
- Φάκελος οικονομικής προσφοράς
- Οι προτάσεις της προσφοράς θα ισχύουν για 40 ημέρες από την ημερομηνία υποβολής.

Ο φάκελος της τεχνικής προσφοράς θα περιέχει τα εξής:

- Στοιχεία εμπειρίας των διαγωνιζομένων
- Σχέδια εγκαταστάσεων – διάγραμμα ροής

Για τη διάταξη του μηχανολογικού εξοπλισμού οι διαγωνιζόμενοι θα λάβουν υπ' όψη την υφιστάμενη κατάσταση.

- Τεχνική περιγραφή προδιαγραφές – έντυπα που θα περιλαμβάνουν
- Περιγραφή της παραγωγικής διαδικασίας
- Αναλυτική κατάσταση μηχανημάτων όπου θα φαίνονται, η ηλεκτρική ισχύς, οι απαιτήσεις σε αέρα – ατμό για κάθε μηχανήμα και συνολικά
- Τεχνικά φυλλάδια για κάθε μηχανήμα
- Πρόγραμμα εκτέλεσης του έργου, προσωρινό γραμμικό πρόγραμμα με μονάδα χρόνου την εβδομάδα.

Ο φάκελος της οικονομικής προσφοράς θα είναι κλειστός, θα έχει ξεχωριστή τιμή για κάθε προσφερόμενο είδος καθώς και το συνολικό κόστος του έργου.

Η επιλογή του αναδόχου θα γίνει από το Διοικητικό Συμβούλιο του Γ.Α.Σ. Ιωαννίνων “ΕΝΩΣΗ αγροτών” ύστερα από αξιολόγηση των προσφορών, τεχνική (η αξιολόγηση των τεχνικών προσφορών θα γίνει με βάση την εμπειρία των διαγωνιζομένων, την πληρότητα των προσφορών, τις τεχνικές προδιαγραφές του εξοπλισμού) και οικονομική.

2. ΣΥΓΓΡΑΦΗ ΥΠΟΧΡΕΩΣΕΩΝ

Με την υπογραφή της σύμβασης ο ανάδοχος υποχρεούται να συντάξει και να υποβάλει για έγκριση μελέτη εφαρμογής που θα περιλαμβάνει:

- σχέδια διάταξης του εξοπλισμού
- σχέδια και υπολογισμοί συμπληρωματικών εγκαταστάσεων (ηλεκτρολογικά, ατμός, αέρας)
- σχέδια για κτιριακές εγκαταστάσεις διαμορφώσεις – επεκτάσεις, εφ' όσον απαιτούνται.

Ο ανάδοχος μέσα στις προθεσμίες που θα ορίζονται στο πρόγραμμα εκτέλεσης του έργου θα πρέπει να παραδώσει σε πλήρη και κανονική λειτουργία τον προβλεπόμενο ηλεκτρομηχανολογικό εξοπλισμό και τις λοιπές εγκαταστάσεις.

Ο ανάδοχος αναλαμβάνει επίσης την εκπαίδευση του προσωπικού της ΕΝΩΣΗΣ με σκοπό την βέλτιστη λειτουργία και συντήρηση του συγκροτήματος εφοδιάζοντάς το και με τα αντίστοιχα σχεδιαγράμματα, βιβλία, καταλόγους ανταλλακτικών, οδηγίες.

Μετά την ολοκλήρωση των εργασιών και εφ' όσον το έργο είναι σύμφωνο με την σύμβαση και τις προδιαγραφές θα αρχίσει η δοκιμαστική λειτουργία για την προσωρινή παραλαβή.

Η δοκιμαστική λειτουργία θα διαρκέσει 10 εργάσιμες μέρες εργασίας και θα ελεγχθεί η ποσοτική και ποιοτική παραγωγή τελικού προϊόντος.

Η ένωση θα εξασφαλίσει το εργατοτεχνικό προσωπικό και τις πρώτες ύλες και ο ανάδοχος θα έχει την ευθύνη λειτουργίας.

Η οριστική παραλαβή θα γίνει ένα χρόνο μετά την προσωρινή παραλαβή.

Η εταιρεία εγγυάται για την ύπαρξη και προμήθεια ανταλλακτικών για όλο τον εξοπλισμό για χρονικό διάστημα τουλάχιστον 15 ετών από της θέσεως σε λειτουργία του συγκροτήματος.

Η χρηματοδότηση του έργου θα γίνει με πιστώσεις που θα διαθέτει ο Γ.Α.Σ. Ιωαννίνων.

Ο τρόπος πληρωμής θα καθοριστεί στη σύμβαση.

Στη σύμβαση επίσης θα καθοριστεί η διαδικασία εγγυήσεων για το χρονικό διάστημα από την έναρξη του έργου έως και την οριστική παραλαβή αυτού.

3. ΤΕΧΝΙΚΗ ΠΕΡΙΓΡΑΦΗ – ΠΡΟΔΙΑΓΡΑΦΕΣ

Οι τεχνικές προδιαγραφές που ακολουθούν αναφέρονται στο έργο : “Επέκταση – βελτίωση εγκαταστάσεων μονάδας παραγωγής ζωοτροφών” του Γενικού Αγροτικού Συνεταιρισμού Ιωαννίνων “ΕΝΩΣΗ αγροτών” και αφορούν:

- Τον μηχανολογικό εξοπλισμό
- Τον βοηθητικό εξοπλισμό και τις εγκαταστάσεις
- Μηχανολογικός εξοπλισμός

Η υφιστάμενη μονάδα, της οποίας η επέκταση- βελτίωση προγραμματίζεται, λειτουργεί και παράγει αλευρώδη τελικά προϊόντα με αναμικτήρα παρτίδας 1tn.

Προβλέπεται η εγκατάσταση γραμμής παραγωγής pellets δυναμικότητας 5tn/h καθώς και η συμπλήρωση – βελτίωση των συνολικών εγκαταστάσεων ως εξής:

- Τμήμα παραλαβής

Το τμήμα παραλαβής θα συμπληρωθεί με την εγκατάσταση χοάνης παραλαβής, καδοφόρου αναβατήρα, μεταφορέων, συρτών και ότι άλλο απαιτείται για την ολοκληρωμένη εγκατάσταση του τμήματος παραλαβής πρώτων υλών και την τροφοδοσία των σιλό πρώτων υλών.

Η ελάχιστη δυναμικότητα μεταφοράς από τη χοάνη παραλαβής 40tn/h.

- Τμήμα αποθήκευσης πρώτων υλών

Η υφιστάμενη υποδομή θα συμπληρωθεί με την εγκατάσταση δυο νέων σιλο χωρητικότητας 30tn το καθένα, για προϊόν με $d=0,75\text{kg/dm}^3$ με δείκτες στάθμης κοχλιομεταφορείς κα ότι άλλο απαιτείται ώστε να έχουμε ενιαία λειτουργία για την παραλαβή πρώτων υλών, την αποθήκευση και την τροφοδοσία της γραμμής παραγωγής.

- Τμήμα άλεσης – ανάμιξης

Θα εγκατασταθεί νέος σφυρόμυλος δυναμικότητας 5tn/h, φίλτρο, αναβατήρες μεταφορείς, δοχεία – σιλό αλεσμένων προϊόντων από όπου θα προωθούνται για ζύγιση – ανάμιξη στις υφιστάμενες εγκαταστάσεις.

Ο νέος και ο υπάρχων εξοπλισμός θα συνεργάζονται ώστε να εξασφαλίζεται η μέγιστη παραγωγικότητα της γραμμής.

- Τμήμα πελλετς

Από το τμήμα άλεσης – ζύγισης – ανάμιξης η ζωοτροφή σε πλήρη σύνθεση προωθείται στο τμήμα πέλλετς που περιλαμβάνει τα δοχεία – σιλό του έτοιμου για πελλετοποίηση μίγματος, μεταφορείς, αναβατόρια.

- Πρέσα πέλλετς δυναμικότητας 5tn/h
- Ψύκτης πελλετς
- Συμπληρωματικές κατασκευές – εγκαταστάσεις για την άρτια και παραγωγική λειτουργία της γραμμής.

- Τμήμα τελικών προϊόντων

περιλαμβάνονται

- 2 σιλό έτοιμων ζωοτροφών 2x20m³ με τα συστήματα διακίνησης, μεταφορείς αναβατόρια, στάθμες, σύρτες κα ότι άλλο απαιτείται για την ολοκληρωμένη λειτουργία του τμήματος.
- Σύστημα ζύγισης ενσάκκισης -συρραφής δυναμικότητας 5tn την ώρα για σάκους 25kg όλων των παραγόμενων προϊόντων (αλευρώδη, πελλετς, σπαστό κλπ)

- Βοηθητικές εγκαταστάσεις

- Εγκατάσταση παραγωγής ατμού δυναμικότητας 600Kg/h.

Περιλαμβάνεται το σύνολο του απαιτούμενου εξοπλισμού (λέβητας, δεξαμενές, αυτοματισμοί, σωληνώσεις) εγκαταστημένα και δοκιμασμένα για λειτουργία.

- Ηλεκτρικές εγκαταστάσεις παροχές αυτοματισμοί , καλωδιώσεις.

Θα υπολογιστούν οι συνολικές απαιτήσεις ισχύος και εφ' όσον χρειάζεται εγκατάσταση υποσταθμού θα τιμολογηθεί ξεχωριστά.

- Εγκατάσταση αέρα

περιλαμβάνονται ο αεροσυμπιεστής, ο ξηραντής, τα φίλτρα, το δίκτυο σύνδεσης, όπου αυτό απαιτείται για τη λειτουργία της μονάδας.

- Κτιριακές εγκαταστάσεις

Διαμορφώσεις κτιριακών εγκαταστάσεων εφ' όσον απαιτούνται για την εγκατάσταση του εξοπλισμού παραγωγής

παρατήρηση: Οι διαγωνιζόμενοι καλούνται να ελέγξουν την υφιστάμενη κατάσταση και να προτείνουν ότι θεωρούν ότι θα εξυπηρετήσει τη μεγιστοποίηση της παραγωγικότητας των εγκαταστάσεων και τη βελτίωση της ποιότητας των παραγόμενων προϊόντων.

4. ΣΧΕΔΙΟ ΚΑΤΟΨΗΣ ΒΙΟΜΗΧΑΝΟΣΤΑΣΙΟΥ

Επισυνάπτεται διάγραμμα υφιστάμενου εξοπλισμού και σχέδιο του βιομηχανοστασίου όπου είναι εγκαταστημένη και λειτουργεί η μονάδα παραγωγής ζωοτροφών της ένωσης της οποίας η αναβάθμιση προγραμματίζεται.

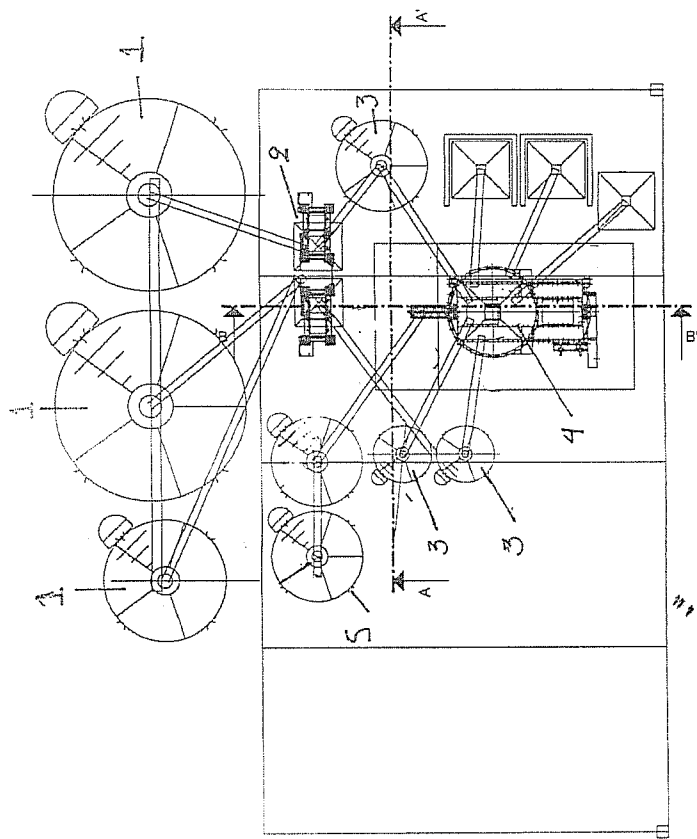
Το κείμενο της παρούσας μαζί με το σχέδιο βιομηχανοστασίου διατίθενται από τα γραφεία του Γ.Α.Σ.Ι κατά τις εργάσιμες ημέρες και από ώρα 09.00 π.μ. – 15.00 μ.μ , αρχής της διαθέσεως γενομένης από την **01.06.2018** και παραδίδονται στους ενδιαφερόμενους που ενεργούν ατομικώς ή σε φυσικά πρόσωπα που εκπροσωπούν και δηλώνουν αυτά, έναντι ονομαστικής απόδειξης.

Σε περίπτωση που απαιτηθούν από τους ενδιαφερόμενους συμπληρωματικές πληροφορίες, σχετικές με τα έγγραφα του διαγωνισμού, αυτές μπορούν να ζητηθούν καθημερινά τις εργάσιμες ημέρες και ώρες στα γραφεία του Γ.Α.Σ.Ι και στο τηλέφωνο 2651070961-5 υπεύθυνος ο κ. Βασίλης Θεοδωράκης – κα. Σύλβια Κυριάκη.

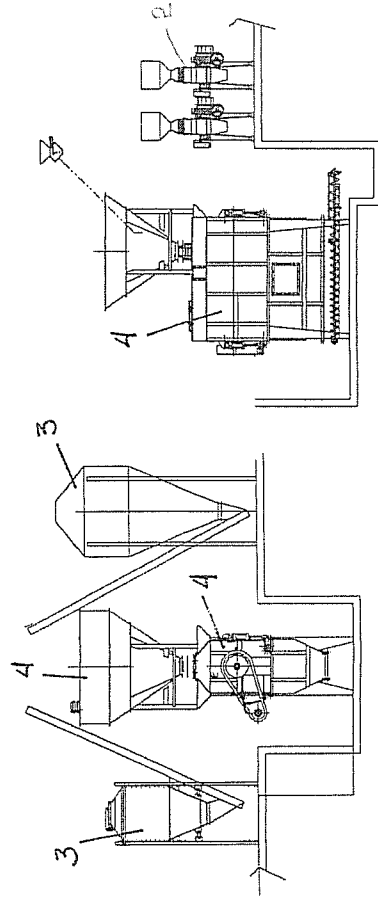
Για το Διοικητικό Συμβούλιο
του Γ.Α.Σ ΙΩΑΝΝΙΝΩΝ “ΕΝΩΣΗ αγροτών”

Ο Πρόεδρος

Χριστόδουλος Μπαλτογιάννης



ΤΟΜΗ Α-Α'



ΠΙΝΑΚΑΣ ΕΞΟΠΛΙΣΜΟΥ

1	ΣΙΛΟ ΠΡΩΤΩΝ ΥΛΩΝ
2	ΣΦΥΡΟΜΥΛΟΣ
3	ΣΙΛΟ ΕΡΓΑΣΙΑΣ
4	ΖΥΓΙΣΗ ΑΝΑΜΙΞΗ
5	ΣΙΛΟ ΤΕΛΙΚΩΝ ΠΡΟΪΟΝΤΩΝ

Γ.Α.Σ. ΙΩΑΝΝΙΝΩΝ "ΕΝΩΣΗ ΑΓΡΟΤΩΝ"
 ΜΟΝΑΔΑ ΠΑΡΑΓΩΓΗΣ ΖΩΟΤΡΟΦΩΝ
 ΚΡΥΑ ΙΩΑΝΝΙΝΩΝ

ΤΙΤΛΟΣ ΣΧΕΔΙΟΥ: ΔΙΑΓΡΑΜΜΑ ΕΓΚΑΤΑΣΤΑΣΗΣ

